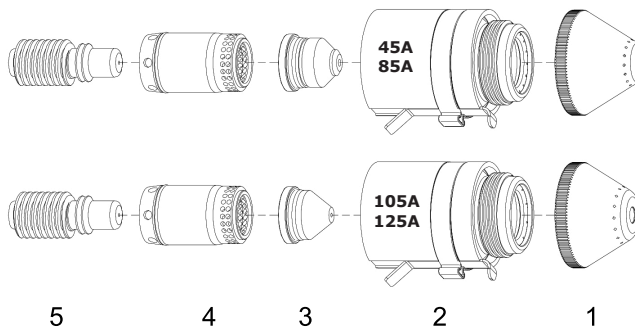


<b>Características Técnicas</b> <i>Technical Data</i>	Sem Alta Frequência <i>Without High Frequency</i>	Gás - ar comprimido / N2 <i>Gas - Compressed air</i>
	Pressão do gás - 72 - 87 PSI (5 - 6 box) <i>Gas Pressure</i>	
<b>Indicações</b> <i>Recommendation</i>	Para Máquinas de Corte sem Alta frequência <i>For Cutting Machines Without High Frequency</i>	Catálogo Digital QR Code
	Vazão do gás 160A: 420 LPM <i>Gas Flow</i>	
Corrente - Current 		19,5 mm Capacidade de Corte <i>Cutting Capacity</i>

6



5 4 3 2 1

Aço Carbono	1	2	3	4	5	6
	Bocal Nozzle	Capa Externa com sensor ohmico External Cap	Bico Tip	Distribuidor de Gás Gas Distributor	Eletrodo Electrode	Corpo Principal da Tocha Main Torch Body
45A	9001.5232 51918T	9001.5230 60311THA	9001.5226 51420	9001.4137 60039	9001.5271 52678	9001.5273 03910
65A	9001.5232 51918T	9001.5230 60311THA	9001.5227 51421	9001.4137 60039	9001.5271 52678	9001.5273 03910
85A	9001.5004 51918T	9001.5230 60311THA	9001.5228 51422	9001.4137 60039	9001.5271 52678	9001.5273 03910
105-125A	9001.5004 51919T	9001.5231 60311THB	9001.5229 51425	9001.4137 60039	9001.5271 52678	9001.5273 03910